



Zápisnica
z 11. zasadnutia Mestského zastupiteľstva,
konaného dňa 29. októbra 2019 od 15,00 h. do 16,40 hod.
v Inkubátorovom dome, Školská 10, v Moldave nad Bodvou.

Prítomní poslanci 8. VO: Ing. Vojtech Bodnár, Ing. Roland Cingel, Ing. Ján Csala, Zoltán Dobos, Ing. Július Grulyo, Ing. Oliver Kovács, Ing. Norbert Krušinský, PaedDr. Jana Ločová, Bc. Ľudovít Matta, Mgr. István Nagy, Bc. Norbert Pecze, Ladislav Zupko, Ing. István Zachariaš,

Ospravedlnení prítomní:

Primátor: JUDr. Ing. Slavomír Borovský

Prednostka: PaedDr. Klára Vranaiová, PhD.

Pracovníci MsÚ: podľa prezenčnej listiny

Ostatní prítomní: podľa prezenčnej listiny



Bod č. 1 Otvorenie zasadnutia

Primátor mesta otvoril a viedol 11. zasadnutie MsZ v Moldave nad Bodvou, ktoré sa konalo dňa 29.10.2019 so začiatkom o 15,00 hod. na Mestskom úrade, Školská 2 v Moldave nad Bodvou. Zasadnutie bolo zvolané podľa § 13 ods. 4 písm. a) zákona č. 369/1990 Zb. o obecnom zriadení v znení neskorších predpisov. Primátor po zahájení MsZ skonštatoval, že rokovania MsZ v Moldave nad Bodvou sa zúčastňuje 13 poslancov, prítomná bola nadpolovičná väčšina poslancov. Rokovanie bolo uznášaniaschopné.

Za overovateľov zápisnice primátor navrhol poslancov MsZ:

Ing. Norbert Krušínský, Ing. Vojtech Bodnár

Za zapisovateľku primátor mesta určil pracovníčku mestského úradu Ing. Henrietu Tóthovú.

Primátor informoval, že v zmysle novely zákona č. 369/1990 o obecnom zriadení v znení neskorších predpisov podľa § 12 ods. 5 sa hlasuje o návrhu programu zasadnutia mestského zasadnutia. Podľa § 12 ods. 5 Obecné zastupiteľstvo schvaľuje návrh programu zasadnutia na začiatku zasadnutia. Najprv sa hlasuje o bodoch návrhu programu podľa odseku 4. Na zmenu návrhu programu zasadnutia obecného zastupiteľstva je potrebný súhlas nadpolovičnej väčšiny všetkých poslancov. Ak starosta odmietne dať hlasovať o návrhu programu zasadnutia obecného zastupiteľstva alebo o jeho zmene, stráca právo viesť zasadnutie obecného zastupiteľstva, ktoré ďalej vedie zástupca starostu. Ak zástupca starostu nie je prítomný alebo odmietne viesť zasadnutie obecného zastupiteľstva, vedie ho iný poslanec poverený obecným zastupiteľstvom. Podľa § 12 ods. 4 návrh programu zasadnutia obecného zastupiteľstva sa zverejňuje na úradnej tabuli obce a na webovom sídle obce aspoň tri dni pred zasadnutím obecného zastupiteľstva.

Program:

1. Otvorenie, procedurálne záležitosti a schválenie programu
 - určenie overovateľov zápisnice
 - určenie zapisovateľa zápisnice
 - voľba návrhovej komisie
2. Schválenie Systému bývania s prvkami prestupného bývania
3. Schválenie predloženia Žiadosti na poskytnutie podpory formou dotácie z Enviroföndu pre činnosť „Triedený zber komunálneho odpadu“
4. Návrh na 16. zmenu rozpočtu mesta Moldava nad Bodvou za rok 2019 rozpočtovým opatrením č. 16
5. Rôzne
6. Záver

Primátor dal hlasovať o programe podľa § 12 ods. 5 a 4 zákona č. 369/1990 o obecnom zriadení v znení neskorších predpisov.

Prítomných: 13

Za: 13

Proti: 0

Zdržali sa: 0

Nehlasovali: 0

Primátor skonštatoval, že program bol schválený nadpolovičnou väčšinou prítomných poslancov MsZ podľa predloženého návrhu.

Primátor následne vyzval poslancov, aby predložili ďalšie návrhy na zmenu. Neboli žiadne návrhy na zmenu.



Pre posúdenie, dopracovanie a predloženie návrhu na uznesenie primátor odporučil zvoliť návrhovú komisiu v zložení:

Ing. Istvána Zachariaša, Ing. Júliusa Grulya

Primátor dal hlasovať o návrhu zloženia návrhovej komisie.

Prítomných: 13

Za: 9

Proti: 0

Zdržali sa: 2

Nehlasovali: 0

Primátor skonštatoval, že návrhová komisia bola schválená nadpolovičnou väčšinou prítomných poslancov MsZ.

Bod č. 2. Schválenie Systému bývania s prvkami prestupného bývania

Vysvetlenie k schváleniu systému bývania s prvkami prestupného bývania podal pán primátor. Podrobnejšie informácie k predloženému materiálu podala pani prednostka. Materiál na rokovanie mestského zastupiteľstva sa predkladal na základe výzvy doručenej dňa 15. 10. 2019 mestu Moldava nad Bodvou o doplnenie žiadosti o nenávratný finančný príspevok – názov projektu Prestupné bývanie v Moldave nad Bodvou. Na základe preskúmania žiadosti je mesto povinné do 15 pracovných dní doplniť: prílohu č. 7 žiadosti o nenávratný finančný príspevok – *Systém bývania s prvkami prestupného bývania*, kde boli vytknuté nasledovné skutočnosti:

1. Minimálny obsah dokumentu je 20 strán, žiadateľ predložil 15 strán
2. Žiadateľ nedostatočne popísal výstup zo systému prestupného bývania, nedostatočne popisuje pomoc pre klientov pri získaní obecného nájomného bývania formou záruky za klienta.

Príloha č. 7, o ktorú sa dopĺňa pôvodná žiadosť, bola súčasťou doručeného materiálu. Je doplnená o prioritné úlohy Komunitného plánu sociálnych služieb mesta Moldava nad Bodvou a o informácie o konkrétnych opatreniach na úseku rozšírenia dostupnosti nájomného bývania. Došlo k dopracovaniu klasifikácie stupňov prestupného bývania na existujúcu bytovú politiku mesta o zásady obojstrannej prestupnosti bývania, vlastnú aktivitu a motiváciu jednotlivých klientov.

Materiál bol predmetom 11. zasadnutia mestskej rady, ktorá materiál odporučila mestskému zastupiteľstvu prerokovať a schváliť. Doplnený a opravený materiál bol poslancom prezentovaný na zasadnutí a je súčasťou zápisnice.

Pán primátor otvoril diskusiu. V diskusii pán Zachariaš požiadal o opravu v bode 7. na str. 20 v slove „poškodzovanie“ opraviť na nepoškodzovanie. Takisto na str. 25 a 26 požiadal o opravu slova „poškodzovanie“ na nepoškodzovanie. Pán poslanec Dobos sa pýtal, či po 10 rokoch musí nájomca odísť. Odpovedal primátor, že 10 rokov je udržateľnosť projektu a po 10 rokoch môžeme voľne nakladať s tými bytmi podľa rozhodnutia mestského zastupiteľstva.

Do diskusie sa už neprihlásil nikto, preto ju primátor uzavrel a dal hlasovať.

Návrh na uznesenie:

Mestské zastupiteľstvo v Moldave nad Bodvou po prerokovaní materiálu

- schvaľuje

Systém bývania s prvkami prestupného bývania pre mesto Moldava nad Bodvou.

Hlasovanie:

Prítomných: 13

Za: 13

Proti: 0

Zdržali sa: 0



Nehlasovali: 0

Návrh uznesenia bol prijatý nadpolovičnou väčšinou prítomných poslancov v zmysle dodržiavania podmienok §12 ods. 7 zákona č. 369/1990 Zb. o obecnom zriadení v znení neskorších predpisov.

Bod č. 3 Predloženie žiadosti na poskytnutie podpory formou dotácie na rok 2020 z Environmentálneho fondu pre činnosť „Triedený zber komunálneho odpadu“

Vysvetlenie na predloženie žiadosti na poskytnutie podpory formou dotácie na rok 2020 z Environmentálneho fondu pre činnosť „Triedený zber komunálneho odpadu“ podal pán primátor. Predloženou žiadosťou mesto reaguje na možnosť uchádzať sa o podporu z Environmentálneho fondu formou dotácie v roku 2020 v oblasti rozvoja odpadového hospodárstva. Podpora je určená na činnosti týkajúce sa triedeného zberu komunálneho odpadu na komunálnej úrovni ako jedného z dôležitých krokov pri dobudovaní technickej infraštruktúry.

V rámci činnosti C1 Triedený zber komunálneho odpadu - je možné realizovať nasledovnú aktivitu:

Zakúpenie traktorov, malotraktorov, vlečiek a čelných nakladačov a hákového nosiča kontajnerov (ďalej len „zakúpené vozidlo“), zakúpenie kontajnerov určených na triedený zber zložiek odpadu, ktoré nespádajú pod rozšírenú zodpovednosť výrobcov (ďalej len „zakúpené kontajnery“).

Maximálna výška žiadanej dotácie na jednu žiadosť pre činnosť C1: je 80.000,00 EUR pri dodržaní podmienky minimálneho 5% spolufinancovania oprávnených nákladov projektu zo strany žiadateľa, pričom na zakúpenie kontajnerov môže byť použitých maximálne 10 % zo žiadanej dotácie na jednu žiadosť pre činnosť C1. Uvedené obmedzenie sa nevzťahuje na kontajnery určené na biologicky rozložiteľný kuchynský odpad z domácnosti (katalógové číslo odpadu 20 01 08).

Oprávneným žiadateľom pre činnosť C1 Triedený zber komunálneho odpadu je:

1. Obec - v zmysle zákona č. 369/1990 Zb. o obecnom zriadení v znení neskorších predpisov, ak sa na jej území nenachádza skládka odpadov alebo odkalisko alebo jej územím neprechádza príjazdová účelová komunikácia, a to za podmienky, že subjekt uvedený v bode 1 bude využívať zakúpené vozidlo a kontajnery výlučne na nehnospodársku činnosť vo verejnom záujme.

V opačnom prípade uvedený subjekt nie je oprávnený žiadať o podporu formou dotácie v rámci činnosti C1.

Termín predkladania žiadostí do: 31. 10. 2019

Kritériá na poskytnutie podpory formou dotácie pre činnosť C1 Triedený zber komunálneho odpadu

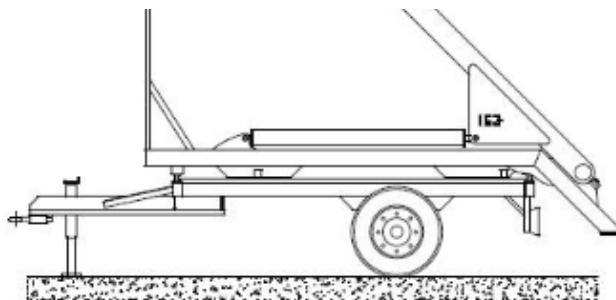
1. Súlad so Stratégiou environmentálnej politiky do roku 2030.
2. Nezamestnanosť v regióne.
3. HDP v kraji - % z celoslovenského priemeru.
4. Súlad so sektorovými politikami a stratégiami v oblasti odpadového a obehového hospodárstva.
5. Počet obyvateľov v mieste realizácie projektu.
6. Stupeň environmentálnej kvality krajiny.
7. Množstvo zhodnoteného odpadu z vyseparovaných zložiek - celkovo v t/rok/obyv.
8. Úroveň zámeru a technického riešenia.
9. Úroveň rozostavanosti, doteraz vynaložené prostriedky.
10. Ekonomická udržateľnosť projektu.
11. Zabezpečenie celého reťazca od pôvodcu odpadu až po využitie finálneho produktu.



Zámer mesta :

Nosič kontajnerov – komunálny FARMER 50 /nosnosť 5t/ - cena 12 100,00 Eur

- kontajnery určené pre komunálne využitie,
- konštrukcia a nosnosť vhodná pre menšie obce, firmy
- rôzne veľkosti a kapacity kontajnerov,
- výmenné nadstavby, pre rozšírenie využitia samotného podvozku /nie len nosič kontajnerov napr.: trojstranne vyklápaťelná korba, nakladacie rameno na univerzálnu plošinu *nie sú súčasťou ceny/
- Zdvíhacie zariadenie dvojramenné – reťazové
- Rozmery: 3,5 x 2 x 2,8 m
- Vzduchové brzdy



Vlečka so vzduchovou brzdou 6000 kg, vykl. 3 strany, TP+ŠPZ, 220x500cm - Cena bez DPH: 9 700,00 EUR

Traktor – 43 900,00 Eur bez DPH

Materiál bol predmetom 11. zasadnutia mestskej rady, ktorá materiál odporučila mestskému zastupiteľstvu prerokovať a schváliť.

Pán primátor otvoril diskusiu. Do diskusie sa neprihlásil nikto, preto ju primátor uzavrel a dal hlasovať.

Návrh na uznesenie:

- schvaľuje

Predloženie žiadosti o podporu formou dotácie na rok 2020 podľa § 4 ods. 1 písm. a) až c) zákona č. 587/2004 Z. z. o Environmentálnom fonde a o zmene a doplnení niektorých zákonov v znení neskorších predpisov v rámci činnosti C1 Triedený zber komunálneho odpadu.

Hlasovanie:

Prítomných: 13

Za: 13

Proti: 0

Zdržali sa: 0

Nehlasovali: 0

Návrh uznesenia bol prijatý nadpolovičnou väčšinou prítomných poslancov v zmysle dodržiavania podmienok §12 ods. 7 zákona č. 369/1990 Zb. o obecnom zriadení v znení neskorších predpisov.



Bod č. 4 Návrh na 17. zmenu rozpočtu mesta Moldava nad Bodvou za rok 2019 rozpočtovým opatrením č. 17

Vysvetlenie k návrhu na 17. zmenu rozpočtu mesta Moldava nad Bodvou za rok 2019 rozpočtovým opatrením č. 17 podal pán primátor.

V navrhovanej 17. zmene rozpočtu mesta v roku 2019 sa predkladajú tieto zmeny:

V príjmovej časti rozpočtu:

- zníženie príjmov z výnosu dane z príjmov fyzických osôb poukázaný územnej samospráve o 46 218 Eur,
- navýšenie príjmu za daň z nehnuteľností o 11 000 Eur a z dani za psa o 500 Eur,
- navýšenie za príjem z prenájmu pozemkov o 13 000 Eur,
- zníženie príjmu z finančného príspevku na sociálnu oblasť pre Zariadenie domova seniorov o 3 456 Eur, ako zníženie výdavkovej časti rozpočtu organizácie o 3 456 Eur,
- navýšenie príjmu z ÚPSVaR za príspevok na podporu výchovy k stravovacím návykom o 130 147 Eur,
- navýšenie príjmu z Úradu vlády pre ZŠ Severnú na Podporu rozvoja športu o 11 250 Eur,
- v oblasti preneseného výkonu v oblasti školstva sú premietnuté zmeny na základe oznámenia z OÚ odboru školstva,
- mesto začalo realizáciu výstavby nového parkoviska pri objekte Polikliniky v sume 130 000 Eur zo schváleného úverového rámca, táto skutočnosť je premietnutá v príjmovej časti finančných operácií a vo výdavkovej časti kapitálového rozpočtu,
- navrhované navýšenie v oblasti cestnej dopravy o 20 000 Eur je za účelom opravy miestnych komunikácií na ul. Horská a mostu na ul. Školská,
- významnou navrhovanou zmenou je navýšenie výdavkov o 4 000 Eur na poistenie motorových vozidiel (multikára, teleskopický nakladač, FIAT QUBO),
- v navrhovanej zmene rozpočtu je zapracované zníženie príspevku pre Mestský športový klub z 50 000 Eur na 35 000 Eur a príspevku pre Mestské kultúrne stredisko o 9 000 Eur. Znížený príspevok pre MsKS je z dôvodu nákupu nových kotlov v sume 9 000 Eur, ktoré sú zahrnuté vo výdavkovej časti kapitálového rozpočtu,
- medzi navrhovanými zmenami je na základe Žiadosti o poskytnutí mimoriadneho finančného príspevku pre Zachraňujeme životy n. o. v sume 4 300 Eur,
- v kapitálovej časti výdavkového rozpočtu je navrhované navýšenie výdavkov na rekonštrukciu MŠ na ul. Severná a MŠ Krátka v sume 32 415 Eur, nákup kuchynských prístrojov pre školskú jedáleň pri MŠ v sume 5 500 Eur.

Celkové príjmy rozpočtových organizácií sú upravené o ich očakávaný príjem k 31.12.2019, ako aj celkové výdavky sú upravené o ich príjmy ako aj sú zahrnuté zmeny podľa údajov počtu detí k 15. 09. 2019.

Materiál bol predmetom 11. rokovania mestskej rady, ktorá odporučila mestskému zastupiteľstvu Návrh na 17. zmenu rozpočtu mesta Moldava nad Bodvou za rok 2019 rozpočtovým opatrením č. 17 prerokovať a schváliť.

Pán primátor požiadal hlavného kontrolóra o predloženie správy k návrhu na 17. zmenu rozpočtu mesta na rok 2019. Správa hlavného kontrolóra k návrhu na 17. zmenu rozpočtu mesta na rok 2019 je súčasťou zápisnice.



Pán primátor otvoril diskusiu. Do diskusie sa prihlásil pán poslanec Zachariaš, ktorý pripomienkoval, že k 17. zmene rozpočtu nezasadala finančná komisia, čo možno bola výnimočná situácia, ale práve pre tie veci by bolo dobré, ak by zasadla. Tento materiál prebrala aj rada poslancov, takže nebol proti tomu, aby sa materiál neschválil, ale bol by rád, keby finančná komisia stále zasadala. Pán Csala sa pýtal hlavného kontrolóra, či nevie výšku dlžnej sumy neziskovej organizácie Zachraňujeme životy. Hlavný kontrolór odpovedal, že nevie, ale nejde o sumu, je tam viac podmienok na odpustenie dlhu. Pán Csala zdôraznil, že ide o rodičov a miestne deti – Večné deti, ktoré tieto problémy nespôsobili, ale dlh vznikol z predošlej činnosti prevádzkovania pohotovosti Zachraňujeme životy. Požiadal o riešenie situácie. Pán primátor odpovedal, že nezisková organizácia nie je správna právna forma, možno by mala byť príspevková organizácia, alebo iná forma, ktorá nie je oklieštená dotáciou, ale dostávala by každoročne príspevky. Nájdenie východiska je vecou pani riaditeľky, nielen vecou mesta. Budeme hľadať vhodné riešenie tak, aby sme neporušili zákon o sociálnych službách a neprišli o dotácie. Pán poslanec Kovács sa vyjadril, že KSK tiež podporuje sociálnu službu v neziskových organizáciách, je potrebné zistiť, či táto n.o. je v tomto dotačnom systéme. Pán primátor odpovedal, že je to otázka na riaditeľku, ktorá má možnosť príjmu príspevkov z viacerých zdrojov. Navrhol predloženie riešenia na zasadnutie MZ v novembri. Doplnil, že nevie presnú výšku dlhu. Pán Zachariaš informoval, že táto organizácia vznikla na dva účely. Dnes sme obeťami toho, že dnes jeden účel účel sa neplní a to lekárska pohotovosť. Teraz je iná situácia ako pri zakladaní tejto neziskovky, kedy aj okolité obce prispeli na chod pohotovosti, preto je dnes nutné prispôbiť sa súčasnej situácii, lebo nesplňa účel na to, na čo bolo založené. Navrhol zmeniť zakladaciu zmluvu. Pán primátor informoval, že je mnoho iných faktorov, prečo je to nefunkčné. Jedným z faktorov bol štát, ktorý zrušil pohotovosť, alebo nariadil také podmienky riadenia pohotovosti, ktoré boli neprijateľné pre nás, alebo pre lekárov. Nie je to vina pani riaditeľky, ani mesta, len sme dospeli do štádia, kedy treba zmeniť formu poskytovania tejto služby. Pán Krušínský reagoval k pripomienke nezasadnutia finančnej komisie, že po uvážení, že pracovná porada poslancov bola vo štvrtok, tak uvážil, že väčšina rozhodnutí a zmien, o ktorých sa bude teraz hlasovať, okrem príjmovej časti, bola prediskutovaná na pracovnej porade a z toho dôvodu nezvolal zasadnutie finančnej komisie. Pán primátor doplnil, že mestská rada prerokovala a odporučila zmenu rozpočtu schváliť a na pracovnej porade sa našla zhoda okrem tých záležitostí, ktoré boli tu namietané, preto dal návrh, aby suma vo výške 4300 € bola vypustená, pretože nie je v súlade s VZN. Pán Cingel' informoval, že táto položka bola prerokovaná na Komisii sociálnej, ale v tom čase neboli oboznámení, že je možnosť hľadania priestorov, zápasia so starým dlhom a staré vedenie urobilo chyby, ktorým sa mohlo predísť a tak nová riaditeľka zápasí s dlhmi. Je tam dlh na nájomnom, ktorý vznikol tým, že nebola oficiálne zrušená nájomná zmluva na priestory, ktoré sa už nevyužívali. Primátor doplnil, že sa jedná o dva mesiace. Pán poslanec Cingel' navrhol, aby organizácia mala nové priestory a zmenila sa jej právna forma. Lenže to by neriešilo vysporiadanie dlhu. Pán primátor sa vyjadril, že priestory sú najdôležitejšie, aby sa poskytli sociálne služby čo najširšieho spektra. Pán Cingel' požiadal, aby rozhodnutie sa preložilo na november. Pán primátor navrhol vypustiť fin. príspevok vo výške 4300€. Pán Krušínský sa stotožnil s návrhom. Do diskusie sa už neprihlásil nikto, preto ju primátor uzavrel a dal hlasovať.

Kto je za, aby sa poskytnutie finančného príspevku pre Zachraňujeme životy n.o. vo výške 4300 € vypustilo z rozpočtového opatrenia primátora?

Hlasovanie:

Prítomných: 13

Za: 13

Proti: 0

Zdržali sa: 0

Nehlasovali: 0



Pán primátor skonštatoval, že poskytnutie finančného príspevku pre Zachraňujeme životy vo výške 4300 € bol vypustený z rozpočtového opatrenia primátora.

Návrh na uznesenie:

Mestské zastupiteľstvo v Moldave nad Bodvou po prerokovaní materiálu

- berie na vedomie

Rozpočtové opatrenie primátora mesta č. 6/2019 zo dňa 20. septembra 2019, Rozpočtové opatrenie č. 7/2019 zo dňa 30. septembra 2019 a Rozpočtové opatrenie primátora mesta č. 8/2019 zo dňa 10. októbra 2019 v súlade s ustanovením § 14 zákona č.583/2004 Z. z. o rozpočtových pravidlách územnej samosprávy a o zmene a doplnení niektorých zákonov v znení neskorších predpisov a v súlade s uznesením mestského zastupiteľstva č. 46/2019 zo dňa 14. februára 2019

- schvaľuje

17. zmenu rozpočtu mesta na rok 2019 vrátane programov rozpočtovým opatrením č. 17 v zmysle ustanovenia § 14 ods. 2 písm. b), písm. c) a písm. d) Zákona č. 583/2004 Z. z. o rozpočtových pravidlách územnej samosprávy a o zmene a doplnení niektorých zákonov v znení neskorších predpisov podľa priloženého návrhu:

Bežné príjmy:	10 849 678 EUR	Bežné výdavky:	10 272 821 EUR
z toho rozpočt. organizácie:	632 024 EUR	z toho rozpočt. organizácie:	5 117 942 EUR
Kapitálové príjmy:	124 823 EUR	Kapitálové výdavky :	1 297 432 EUR
z toho rozpočt. organizácie:	0 EUR	z toho rozpočt. organizácie:	0 EUR
Finančné príjmové operácie:	770 395 EUR	Finančné výdavkové oper.	170 343 EUR
Príjmy celkom	11 744 896 EUR	Výdavky celkom	11 740 596 EUR

- berie na vedomie

stanovisko hlavného kontrolóra mesta k návrhu na 17. zmenu rozpočtu mesta Moldava nad Bodvou za rok 2019.

Hlasovanie:

Prítomných: 13

Za: 13

Proti: 0

Zdržali sa: 0

Nehlasovali: 0

Návrh uznesenia bol prijatý nadpolovičnou väčšinou prítomných poslancov v zmysle dodržiavania podmienok §12 ods. 7 zákona č. 369/1990 Zb. o obecnom zriadení v znení neskorších predpisov.

Bod č. 5 Rôzne

Pán primátor otvoril diskusiu v bode rôzne.

Pán primátor informoval o sociálnej poisťovni, ako prebiehalo a dopadlo rokovanie. Dostali sme ďalšiu ponuku na odkúpenie KVISTu od nájomcu Deccam Arriem. Pripravili sme fotosekvenciu o bývalom VOP, ktoré bude predstavené. Dostali sme výzvu na CISZ s ponukou na polikliniku



a znova sa pokúsime o podanie. Oslovíme lekárov a budeme sa uchádzať o tento projekt. Jedná sa o to, aby sme nestratili vynaložené investície. Pán poslanec Kovács požiadal mestskú políciu, aby autá, ktoré parkujú na trávniku pri ceste na ul. Novej, bola odstránená páska a parkovisko zrušené. Jedná sa o dočasné parkovanie z dôvodu rekonštrukcie cesty, ktorá už bola ukončená. Primátor doplnil, že stavebná firma ešte neodstránila stavebnú suť a tiež bude vyzvaná na jej odstránenie. Etapa opravy ul. Novej ešte nebola dokončená, sú vystavené faktúry, ktoré neboli v súlade s vykonanými prácami. Bol navrhnutý projekt, kde sa mala robiť kanalizácia, ktorá bola ale v trojmetrovej hĺbke, preto sa museli spraviť priepuste z jednej kanalizácie do druhej, boli tam aj iné problémy. Projekt nie je dokončený, v druhej etape sa bude rekonštruovať pri OC Coop Jednota. Pán primátor informoval, že sa začalo s prípravou projektu na parkovanie pri poliklinike, kde sa bude navyšovať výška asfaltu z dôvodu nízkej pokládky vedení a presádzať zeleň, konkrétne tuje. Lekári, ktorí majú vyhradené parkovisko vzadu, nebudú mať žiadne prekážky. Navrhol spoplatnenie spevneného parkoviska pri základnej škole. Predpoklad je, že do konca decembra by mali byť dokončený projekt. Pán poslanec Zachariáš sa informoval ohľadom sietí, ktoré sa našli veľmi plytko založené, je vecou toho operátora a mal by to preložiť, aby sa nám nenavyšovali náklady a mali by sa vyzvať na odstránenie tejto závady. Primátor odpovedal, že ak to pôjde na náklady zhotoviteľa diela, tak nie je problém, ale ak to bude za naše financie, celé dielo sa opozdí, jednak úverovo a jednak stavbou, čo môže priniesť inú stratu, ktorú nevieme vyčísliť. O tomto probléme sa dozvedel dnes a preto informoval poslancov. Pán Dobos vyzval lekárov, aby skrášlili čakárne, aby vymenili aspoň lavičky, pacienti sa sťažujú a táto investícia je maličkosť. Primátor odpovedal, že preto spomenul integrovaný systém zdravotnej starostlivosti, kde každý lekár môže dostať financie na dovybavenie svojej ordinácie a čakárne, ak sa zaviazá ako partner projektu. V projekte sú zahrnuté opravy výťahu, toaliet, chodby, zateplenie budovy, elektriny. Dnes je tu zase možnosť a je to aj na lekároch, či sa zúčastnia tohoto projektu. Aj zateplenie napomôže energetickej udržateľnosti, čo sa prejaví v cene nájmu. Prišla výstavba nového zdravotníckeho centra, uvoľnilo sa skoro jedno poschodie a treba uvažovať o inom naplnení miesta, možno sociálneho strediska, alebo komerčného rázu.

Bod č. 6 Záver

Návrhová komisia sa vyjadrila, že všetky prijaté uznesenia na tomto zasadnutí sú platné, vykonateľné a v súlade so zákonom. Primátor ukončil rokovanie 11. zasadnutia MsZ a poďakoval sa prítomným za účasť.

Čas ukončenia: 16,40 hod.

Vypracovala: Ing. Henrieta Tóthová

Počet strán: 9

JUDr. Ing. Slavomír Borovský
primátor mesta

PaedDr. Klára Vranaiová, PhD.
prednostka MsÚ

Za overovateľov zápisnice:

Ing. Norbert Krušínský (poslanec)

Ing. Vojtech Bodnár (poslanec)